

Mélanger
Pomper
Transporter

Être à l'avant-garde

Tragen B250 DC

La nouvelle génération de transporteurs de chapes
à fonctionnement complètement hydraulique



Productivité élevée à un coût limité

La nouvelle génération de transporteurs créée selon les dernières exigences du marché, construite en conformité avec les règlements les plus sévères, c'est la réponse précise aux exigences de tous les utilisateurs professionnels. Essayez et restez dans les conditions les plus dures pour un niveau d'efficacité et de productivité toujours plus élevé. La machine qui vous permettra d'être à l'avant-garde dans votre secteur.

BUNKER



La Tragen B250 DC est le transporteur de chapes que je cherchais



La Tragen mélange et pompe le liège, le sable, l'argile, le béton et beaucoup d'autres produits



La pelle tractée facilite le chargement



La Tragen en plein tr

Tragen B250 DC

Productivité élevée à un coût limité



Un peu d'histoire

Jadis pour mélanger les chapes et les transporter jusqu'aux étages il fallait se servir de bétonnières, de brouettes, des grues ou d'autres types d'élévateurs. Tout cela signifiait une productivité médiocre et provoquait une grande fatigue.

Depuis plus de vingt ans Bunker contribue au développement et à la réalisation des mélangeuses, l'utilisation de ces machines permet, en effet, d'épargner tant en termes de moyens de transport que de main-d'oeuvre.



Le choix rationnel

Le développement du secteur du bâtiment détermine un intérêt croissant des utilisateurs professionnels dans le secteur des chapes.

Cependant, personne ne peut éviter l'augmentation de la concurrence et, surtout, les rythmes et les règlements à respecter sur les chantiers. Pour cette raison il est fondamental de choisir la meilleure machine.



Transporter c'est facile

Grâce aux puissants compresseurs, il est possible de mélanger et de pomper de 30m³ à 40m³ les mélanges les plus variés et les produits utilisés aujourd'hui dans les constructions les plus modernes: argile expansée pure et alliée, polystyrène, liège, gravier, béton maigre avec une granulométrie max de 16mm, bétons légers et sable à une hauteur de 100m dans un rayon d'action de 180m. Sans besoin de déplacements, même dans les grands chantiers, tout se fait avec une grande facilité.

Une nouvelle série

La série Tragen B250 DC représente une nouvelle génération de malaxeurs-transporteurs de chape, actionnés par les nouveaux moteurs DIESEL DEUTZ à 2 et 3 cylindres et par les nouveaux compresseurs ATLAS COPCO de 2400, 4000 et 5200 litres/min. Equipées de pelle tractée et de benne de chargement elles assurent une productivité élevée et une économie d'exercice.





La chape arrive à l'étape



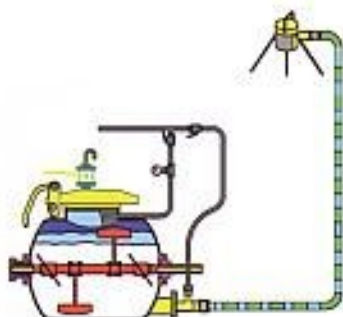
On tire la chape



Facile à remorquer

Comment cela fonctionne-t-il?

Les pales à l'intérieur de la cuve malaxent le mélange chargé manuellement ou à l'aide de la benne de chargement, successivement l'air comprimé le pousse à travers la tuyauterie sur le lieu de pose.



Mélange, un facteur à ne pas sous-évaluer

Avec la diffusion des matériaux à durcissement rapide on doit garantir un parfait mélange du liant avec les agrégats pour obtenir les performances désirées et les combinaisons chimiques indispensables pour avoir une basse humidité résiduelle déjà après quelques heures. Les pales de malaxage, leur forme, le nombre et leur disposition sont étudiés à cet effet.



Travailler en liberté

La Tragen avec compresseur est une unité mobile de transport qui n'a pas besoin d'énergie électrique. Elle peut être remorquée même sur des routes en mauvais état et placée sur le chantier par deux personnes seulement.

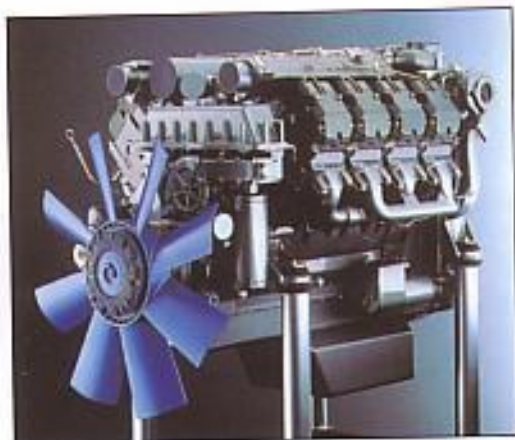
Nouvelles caractéristiques

Si le principe de base est simple, il n'en est pas ainsi pour la création de ces machines qui doivent répondre à des caractéristiques particulières: affronter un travail fatigant et fonctionner avec n'importe quel type de mélange même sec et avec une granulométrie élevée.

Dès le début Bunker a intéressé les utilisateurs et les revendeurs dans la création de la Tragen. Cette attention à vos exigences a porté au développement de caractéristiques nouvelles et intéressantes parmi lesquelles un nouvel élément de compression, un nouveau moteur Diesel, un nouveau capot et une structure modulaire de façon à pouvoir ajouter de nombreuses options selon les exigences, découvrons-les.



Avec benne de chargement



Le coeur palpitant de la machine

Contrairement à un moteur électrique qui demande en général très peu d'attention, le moteur DIESEL représente le véritable coeur palpitant de toute l'installation, pour une composante de cette importance le choix ne pouvait qu'être DEUTZ. En particulier sur la dernière version de la famille 2011 (F3M2011 - F2M2011). La caractéristique essentielle qui différencie cette nouvelle version est représentée par le refroidissement tant des cylindres que de la culasse avec l'huile lubrifiante qui est ensuite refroidie à l'aide d'un échangeur de grandes dimensions de manière à conserver la température du moteur de façon optimale. Cette solution a permis de réduire le niveau sonore de l'unité. Les performances du F3M2011 - F2M2011, permettent d'actionner la TRAGEN B250 DC en toute sécurité.

Plus de puissance et couple à égalité de tours

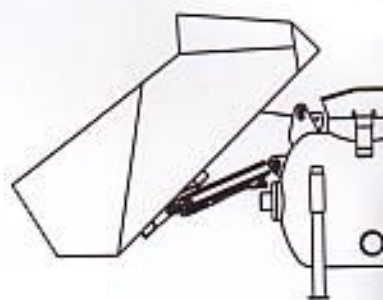
Moins de consommation spécifique de carburant

Moins de consommation d'huile



Les avantages de la transmission hydraulique

On sait que l'utilisation de la transmission hydraulique permet un contrôle plus important et moins de sollicitations. Ils évitent l'utilisation d'organes mécaniques inutiles comme les joints, les poulies, les courroies, en garantissant ainsi une plus grande sécurité et une quasi totale absence d'entretien. Dans votre TRAGEN B250 DC le mélangeur, la benne et la pelle tractée sont tous actionnés hydrauliquement... un bel avantage!



Entretien et assistance

Bien que nous fassions de notre mieux pour répondre à vos exigences de qualité, de performances et de fiabilité, votre TRAGEN aura besoin d'un peu de votre attention. Vous découvrirez au moment venu combien il est facile et rapide d'effectuer les interventions nécessaires. L'ouverture du capot favorise un accès facile à la machine. Bunker, présente en Italie et à l'étranger, vous garantira à l'aide de ses techniciens du service après-vente des prestations de haut professionnalisme et un temps d'arrêt minimum de la machine.



Élément compresseur

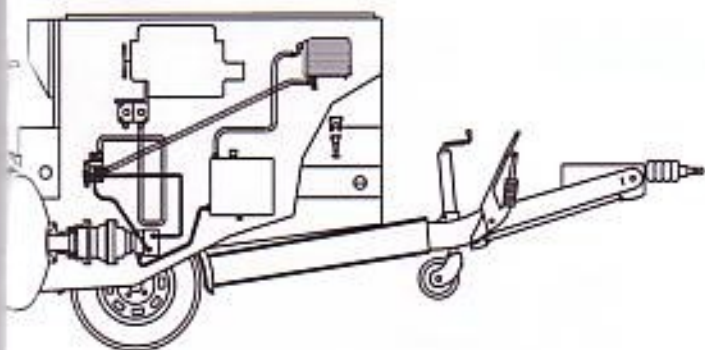
Un nouvel élément compresseur à vis et injection d'huile, a été choisi spécialement pour équiper la TRAGEN B250 DC. Cet élément produit par ATLAS - COPCO (leader mondial dans le secteur de l'air comprimé), présente le profil asymétrique modifié pour exalter encore plus les excellentes caractéristiques de base. La réduction de 12% de l'absorption spécifique de puissance en est le résultat.



Les



points forts



Conformité aux normes de sécurité

Le réservoir est conçu et testé pour résister à l'usure et à la pression, prévu pour des tuyaux, de refoulement de diamètre variable, il est doté d'une grille de protection, son ouverture bloque le mélangeur. Le couvercle à fermeture rapide avec ressort d'équilibrage et robuste valve d'évent est muni également d'un système de sécurité qui empêche l'ouverture pendant le fonctionnement. A l'intérieur du réservoir l'arbre de malaxage est supporté par des coussinets spéciaux et des joints de longue durée parfaitement étanches. Les pales de malaxage sont en acier anti-usure.



Avec tous ses accessoires

Avec la série Tragen de Bunker la possibilité d'acheter un malaxeur-transporteur équipé de tous les accessoires n'est plus un rêve. Notre machine est dotée de tuyaux, de porte-tuyaux, de déversoir, d'un kit de nettoyage, de notice d'emploi et d'une caisse avec des outils et des pièces de rechange essentielles.



Benne de chargement avec pelle tractée



Graissage centralisé automatique



Sortie cuve avec raccord Perrot



Sortie cuve avec raccord à vis

Caracteristiques techniques

	B250 DCB 2400	B250 DCB 4000	B250 DCB 5200	B250 DC 2400	B250 DC 4000	B250 DC 5200
Moteur Diesel	Deutz F2M2011	Deutz F3M2011F	Deutz F3M2011F	Deutz F2M2011	Deutz F3M2011F	Deutz F3M2011F
Type	F2M2011	F3M2011F	F3M2011F	F2M2011	F3M2011F	F3M2011F
Puissance	21.6 KW	32.5 KW	36.0 KW	21.6 KW	32.5 KW	36.0 KW
Compresseur	Atlas Copco	Atlas Copco	Atlas Copco	Atlas Copco	Atlas Copco	Atlas Copco
Débit	2400 l/min	4000 l/min	5200 l/min	2400 l/min	4000 l/min	5200 l/min
Pression	7 bar	7 bar	7 bar	7 bar	7 bar	7 bar
Capacité cuve	270 l	270 l	270 l	270 l	270 l	270 l
Débit	3m ³ /h	4m ³ /h	5m ³ /h	3m ³ /h	4m ³ /h	5m ³ /h
Granulométrie max	20 mm	20 mm	20 mm	20 mm	20 mm	20 mm
Transport approx.						
Horizontale*	80 m	160 m	180 m	80 m	160 m	180 m
Verticale*	50 m	80 m	100 m	50 m	80 m	100 m
Ø Sortie cuve	60-65-100 m	60-65-100 m	60-65-100 m	60-65-100 m	60-65-100 m	60-65-100 m
Dimensions						
Longeur (A)	5590 mm	5905 mm	5806 mm	4585 mm	4810 mm	4810 mm
Largeur (B)	1470 mm	1470 mm	1470 mm	1470 mm	1470 mm	1470 mm
Hauteur (C)	1640 mm	1640 mm	1665 mm	1640 mm	1640 mm	1665 mm
Hauteur (D)	2350 mm	2350 mm	2350 mm			
Poids	1590 Kg	1750 Kg	1786 Kg	1470 Kg	1630 Kg	1670 Kg

Options

- Timon homologué avec feux de signalisation
- Graissage centralisé automatique
- Pelle tractée

* Varient en fonction des produit utilisés, de la consistance et du diamètre des tuyaux

Protégez votre investissement

Les malaxeurs-transporteurs Bunker résistent aux conditions de fonctionnement les plus diverses, toutes les parties sont sujettes à un traitement de sablage, peinture et sont traitées à chaud.

Ce processus assure un maximum de protection et donne une valeur résiduelle plus élevée aux machines d'occasion.



BUNKER

Une assistance technique sur laquelle vous pouvez compter

Quand votre Tragen aura besoin de votre attention, vous verrez que les interventions à faire sont faciles et simples. Pour vous assurer des temps d'arrêts les plus brefs possibles, une équipe d'assistance technique et un stock de pièces de rechange est toujours disponible.

MIDI LOC CD

Vente Neuf Occasion Location

BUNKER

Mr DEGLIESPOTI
Gsm : 06 16 27 41 16
Z.I La Palud - Lot N° 36
298 rue Albert Einstein
83600 FREJUS
Tél. 04 94 52 39 01
Fax 04 94 51 36 47

