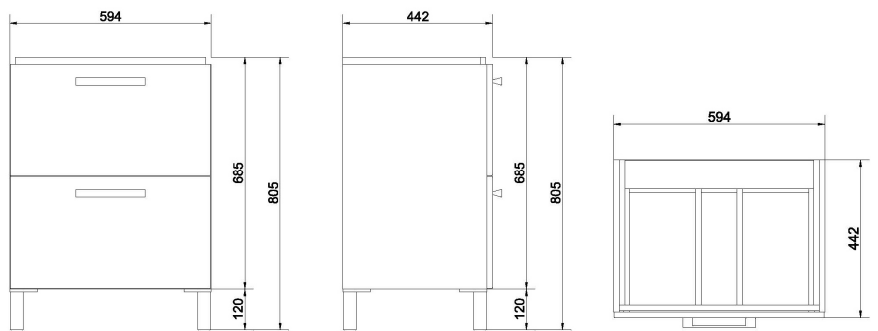


Meuble de salle de bains série MELAR

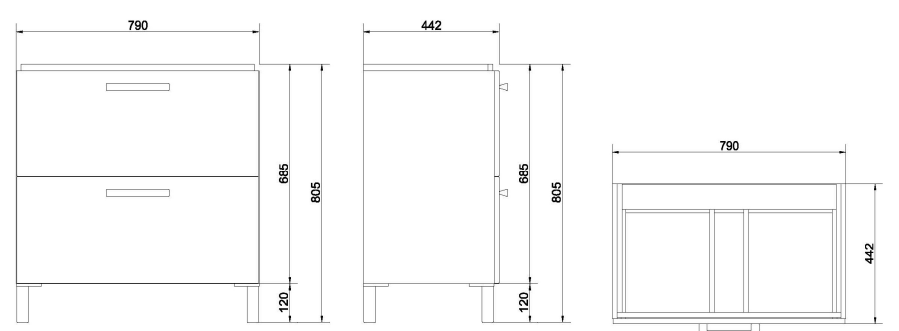
à poser sur pieds



L59.5 x H80.5x P44.2
cm



L79 x H80.5x P44.2
cm



Caractéristiques :

- * Sur Meuble à suspendre, 2 tiroirs
- * Livré monté
- * Structure et face frontale en panneau de particule
- * Finition extérieure mélaminé blanc brillant
- * Intérieur mélaminé blanc
- * 2 tiroirs
- * Lavabo plan en grès fin, percé 1 trou central pour la robinetterie

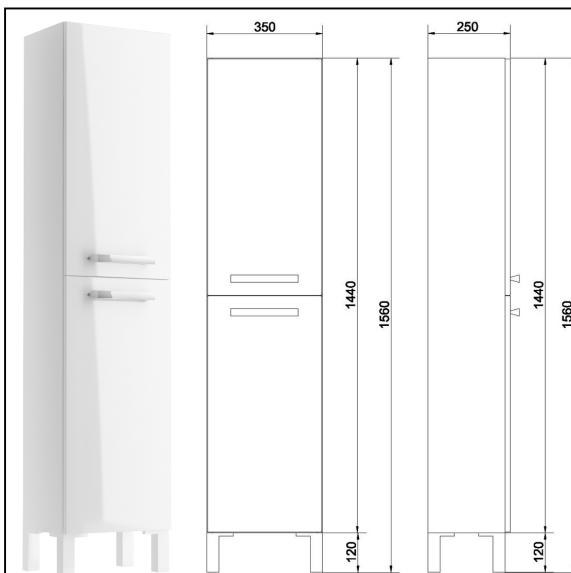
En option :

- * Miroir
- * Colonne suspendue 2 portes
- * Robinetterie

Colo-



Blanc brillant



Colonne à poser 2 portes
Structure en panneau de particules
Finition extérieure mélaminé blanc brillant
Intérieur mélaminé blanc
Face frontale MDF laqué blanc
Poignée métal chromée

L35x H156 x P25 cm