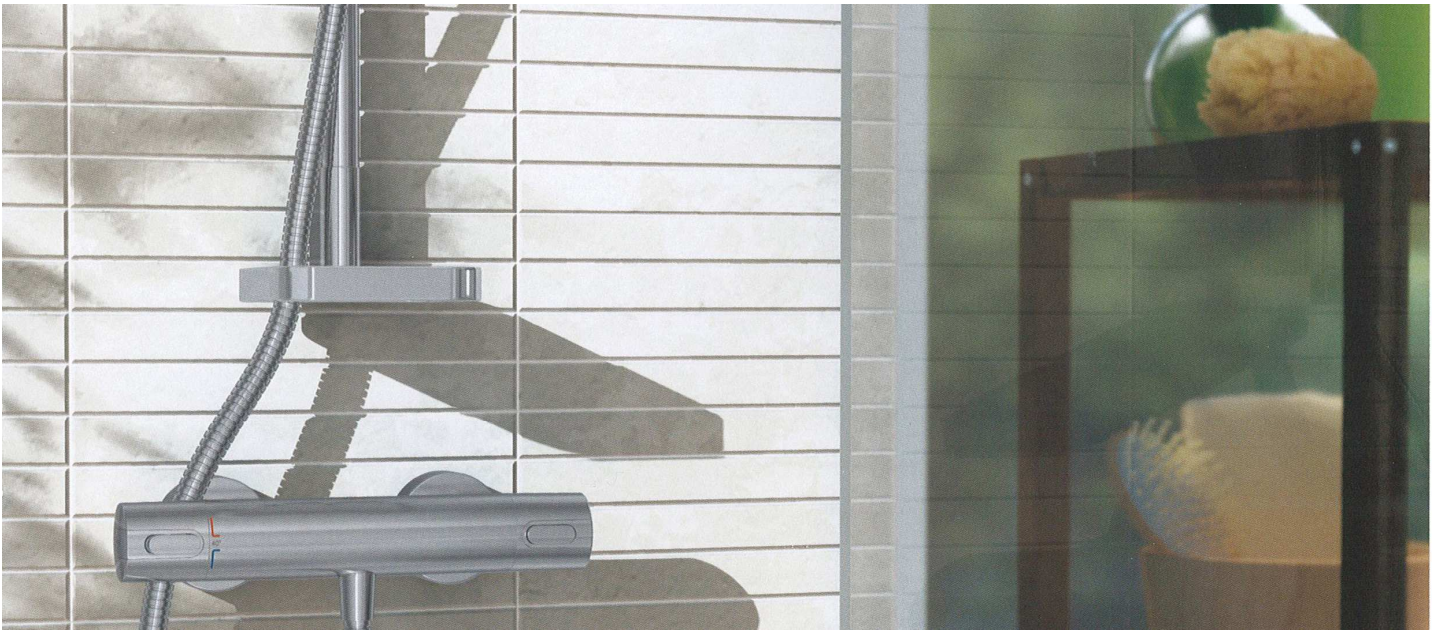


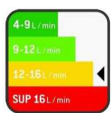


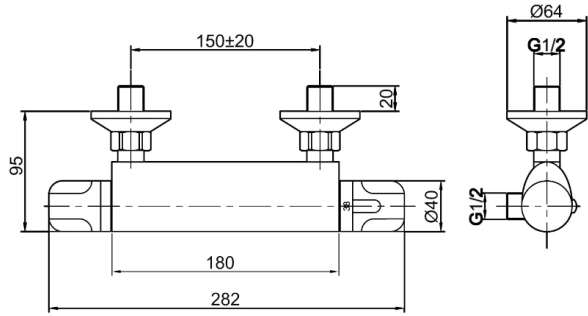
ROBINETTERIE THERMOSTATIQUE - Série MIXATHERM






Réf. 1030





Réf. 1040

